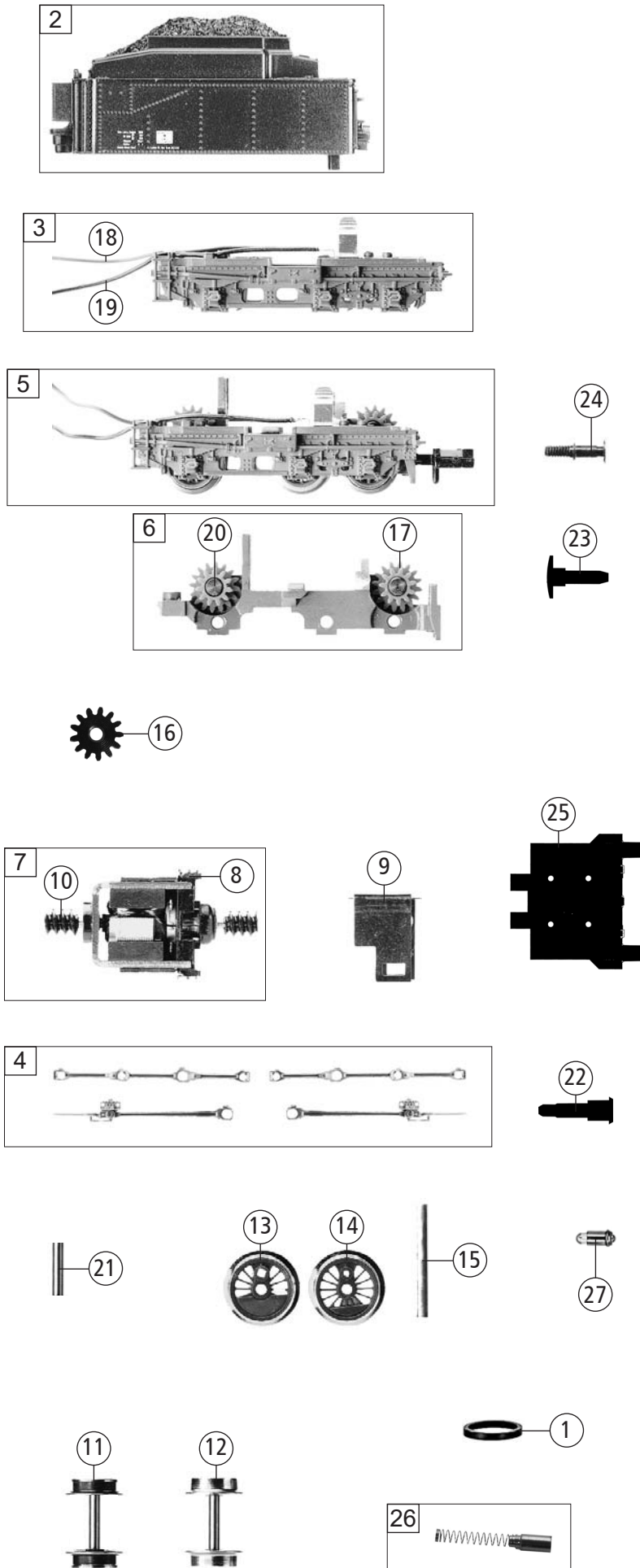


Pos. Nr. Pos.no.	Beschreibung Description	Art.-Nr. Art.no.	Preisgruppe Price bracket
781210 K.P.E.V. 5351 = N			
781290 = N			
1	Kessel kpl. Betr. Nr. 5351 Boiler compl. Loco no. 5351	10781210	31
2	Lichtleiter+Fenster Light conductor+window	00137156	6
3	Gaslaterne vorne Gas lantern front	146708	7
4	Gaslaterne hinten Gas lantern rear	00197804	7
5	Lokfahrgestell Loco chassis	31781210	25
6	Zylinderschraube M1,4x3 mm Cylinder screw	00700203	1
7	Kuppellasche Coupling latch	00347156	1
8	Stromabnehmereinsatz Power pick up ass.	60781210	21
9	Enstördrossel Suppressor choke	00644101	7
10	Enstörkondensator Anti-noise capacitor	00644202	6
11	Blechschrabe M1,8x9,5 mm Tapping screw	00713309	1
12	TS-Deckplatte,Vorlaufgestell, Part set-Cover plate,carrying wheels set,	146705	7
13	Vorlaufnradssatz Set of carrying wheels	146706	11
14	Blattfeder f. Vorlaufgestell Flat spring for carrying wheels set	00767005	1
15	Blattrichtfeder f. Kupplung Flat straightening spring for coupling	00767006	1
16	Standard-Kupplung Standard coupling	9522	---
17	Profi-Kupplung Pro coupling	9542	---
Digital			
18	Kessel kpl. Betr. Nr. 5351 Boiler compl. Loco no. 5351	10781290	31
19	Halblech Sheet metal support	62715781	7
20	Decoder DCC Railcom Decoder	68708781	41

Änderungen in Konstruktion und Ausführung vorbehalten
We reserve the right to change the construction and specification



Pos. Nr. Pos.no.	Beschreibung Description	Art.-Nr. Art.no.	Preisgruppe Price bracket
781210	K.P.E.V. 5351	=	N
781290		=	N
1	Haftreifen Traction tyre	00547001	1
2	Tendergehäuse Tender body	20781210	19
3	Tenderrahmen kpl. Tender frame compl.	21781210	12
4	TS-Kuppelstange+Kreuzkopf Part set-Coupling rods+cross-head	32781210	18
5	Tenderfahrgestell m. Rädern Tender chassis w. wheels	40781210	27
6	Tenderfahrgestell Tender chassis	41781210	13
7	Motor m. 2 Schnecken+Massekontakt Motor w. 2 Wormgears+ground contact	00507156	29
8	Kohlenhalter Carbon brush holder	00507802	3
9	Motorhaltebügel Motor retainer clip	00507901	2
10	Schnecke Wormgear	00567601	7
11	Tenderrad o. Zahnrad m. Nut Tender wheel w/o gearwheel w. groove	51709900	8
12	Tenderrad o. Zahnrad o. Nut Tender wheel w/o gearwheel w/o groove	51710000	7
13	Kuppelrad o. Zahnrad o. Nut Coupling wheel w/o gearwh. w/o groove	00517093	6
14	Treibrad o. Zahnrad o. Nut Driving wheel w/o gearwh. w/o groove	00517094	6
15	Achse Axle	00527001	2
16	Zahnrad Z=13 Gearwheel	00567123	6
17	Zahnrad Z=11/16 Gearwheel	00567124	3
18	Schaltlitze schwarz Cable connector black	00667000	9
19	Schaltlitze braun Cable connector brown	00667001	9
20	Bolzen f. Zahnrad Bolt for gearwheel	00730518	3
21	Achse f. Zahnrad Axle for gearwheel	00730542	1
22	Bolzen f. Kuppelstange Bolt for coupling rods	00730570	1
23	Steckpuffer Plug-in buffer	00757002	2
24	Schraubpuffer Screw-in buffer	00757003	2
25	Pufferbohle Buffer beam	75781210	11
26	Kohlebürste+Feder Carbon brush+spring	133936	6
27	Glühlampe Lamp bulb	00006535	8